

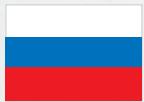


Coslight Technology International Group Limited –

является транснациональной корпорацией, которая включает в себя девять заводов, расположенных по всему Китаю:

- заводы по производству промышленных стационарных аккумуляторов;
- заводы по производству систем электропитания и систем дистанционного управления электропитанием;
- заводы по производству стартерных аккумуляторов, сепараторов, кабеля и проводов разных видов, коммуникационных электрических аппаратов;
- заводы по производству литиевых и никель–металлгидридных батарей.

Кроме заводов, в состав COSLIGHT входят два НИИ — Институт химических источников тока и Институт электроники, три коммерческих компании, а также двенадцать зарубежных подразделений в:



РОССИИ



ИНДОНЕЗИИ



ЛИВАНЕ



США



ГЕРМАНИИ



ИНДИИ



КАНАДЕ



ЯПОНИИ



ВЕЛИКОБРИТАНИИ

Стационарные герметизированные аккумуляторные батареи прошли сертификацию в соответствии со стандартами CE (Евросоюз) и UL (США), международными сертификатами качества ISO.

В России продукция COSLIGHT имеет:

- сертификат соответствия «Госстандарт России»;
- заключение ФГУ ВНИИПО МЧС России;
- санитарно–эпидемиологическое заключение;
- декларации Федерального агентства связи России;
- отраслевой сертификат ОАО «РЖД»;
- отраслевой сертификат ОАО «Газпром»;
- аттестованы ОАО «ФСК ЕЭС».

Аккумуляторы могут транспортироваться как неопасный груз в соответствии с требованиями IMDG (Международный кодекс морской перевозки опасных грузов) и OCIA (Международная организация по гражданской авиации).

На российском рынке компания работает с 1999 г.

Coslight предлагает свою главную продукцию — аккумуляторы производства Harbin Coslight Storage Battery Co., Ltd. — самого крупного и современного завода по производству стационарных герметизированных аккумуляторов в Китае.

ОСНОВНЫЕ ТЕХНОЛОГИИ ПРОИЗВОДСТВА СВИНЦОВЫХ АККУМУЛЯТОРОВ

- AGM технология изобретена в 70–е годы 20 века.
- GEL (OPzV) технология изобретена в 50–е годы 20 века.
- КЛАССИКА (OPzS) технология изобретена в 19 веке.

6–GFM 1,2...200 12V	— герметизированные необслуживаемые аккумуляторные батареи
6–GFM–38...200 12V (C)	— герметизированные необслуживаемые аккумуляторные батареи с утолщенными пластинами
6–GFM–38...150 12V (X)	— герметизированные необслуживаемые аккумуляторные батареи с фронтальным расположением клемм
GFM–200...3900 2V (Z)	— герметизированные необслуживаемые аккумуляторные элементы с уравнивателем заряда
GFMG (OPzV)–100...3000 2V	— герметизированные необслуживаемые аккумуляторные элементы с гелеобразным электролитом (технология GEL)
GFD (OPzS)–200...3000 2V	— малообслуживаемые аккумуляторные элементы с жидким электролитом

Аккумуляторы поставляются отдельно или в комплекте со специальными стеллажами (открытого или закрытого типа) или аккумуляторными шкафами.



Аккумуляторы поставляются вместе с комплектующими, позволяющими собрать аккумуляторы в батарею нужного напряжения.



Наша компания предлагает:

- лучшие решения, основанные на применении передовых технологий и опыте производства и поставки аккумуляторных систем в Европу и Россию;
- наличие на складе в Москве и Хабаровске ходовых позиций;
- доставку в любой город;
- прямую техническую поддержку производителя во всех регионах, где будет реализован проект;
- гибкие финансовые схемы.

СТАЦИОНАРНЫЕ СВИНЦОВЫЕ АККУМУЛЯТОРЫ «COSLIGHT» Серия GFM (Технология AGM)

Герметизированные аккумуляторы

AGM — технология третьего поколения:

- герметизированные;
- необслуживаемые;
- электролит находится в стекловолоконном сепараторе;
- высокий толчковый ток;
- эффективная функция самовосстановления;
- возможность установки, как в вертикальном, так и в горизонтальном положении;
- малое внутреннее сопротивление;
- длительный срок службы.



Тип	Емкость	Напряжение	Срок службы
GFM–200–3900Z	200–3900 А/час	2V	15 лет
6–GFM–38–200C	38–200 А/час	6V / 12V	10 лет
6–GFM–38–150X	38–150 А/час	6V / 12V	10 лет
6–GFM–1.2–200	1.2–200 А/час	12V	5 лет

Серия GFMG (OPzV) — технология Gel

Герметизированные аккумуляторы

Gel — технология второго поколения:

- электролит в желеобразном виде;
- герметизированные;
- необслуживаемые;
- эффективная функция восстановления;
- длительный срок службы.



Тип	Емкость	Напряжение	Срок службы
GFMG–100–3000	100–3000 А/час	2V	15 лет

Серия GFD (OPzS) — классика

- негерметичные;
- малообслуживаемые;
- высокая надежность и эффективность;
- повышенная устойчивость к глубокому разряду;
- длительный срок хранения;
- большой срок службы.



Тип	Емкость	Напряжение	Срок службы
GFD–200–3000	200–3000 А/час	2V	не менее 20 лет

ГЕРМЕТИЗИРОВАННЫЕ НЕОБСЛУЖИВАЕМЫЕ АККУМУЛЯТОРНЫЕ ЭЛЕМЕНТЫ

Серия GFM, 2V, GFM-200...3900. Технология AGM

Области применения:

- телекоммуникации;
- телефонные и телеграфные станции;
- системы мобильной и пейджинговой связи;
- системы космической связи;
- радиорелейные станции;
- источники бесперебойного питания UPS;
- атомные, тепло- и гидроэлектростанции;
- трансформаторные подстанции электрических сетей;
- резервные системы солнечной энергии;
- системы организации и управления воздушным движением;
- системы безопасности и оборонная промышленность;
- нефтегазовая и горнодобывающая промышленность.

Достоинства:

- герметичность;
- необслуживаемость;
- надежность и безопасность;
- высокая мощность тока;
- низкая величина саморазряда;
- эффективная функция самовосстановления;
- длительный срок службы;
- ресурс работы в режиме циклического разряда, не менее 1200 циклов.

Экологическая безопасность:

- каждый элемент оборудован предохранительным клапаном, регулирующим давление в батарее;
- корпус и крышка выполнены из ударопрочных и огнестойких пластмасс;
- фильтрующая пластина предотвращает утечку электролита и возможность взрыва;
- исключены случайные прикосновения к токоведущим частям;
- используются безсурьмяные сплавы;
- устанавливается в помещениях вместе с основным оборудованием и работающим персоналом.

Срок службы:

15 лет.

Экономические показатели:

- минимальные затраты на обслуживание;
- экономия установочной площади;
- малые затраты на установку.

Улучшенные характеристики:

- использование пористого материала (стекловолокна), пропитанного электролитом (технология — AGM);
- использование электролита высокого качества;
- высокая мощность тока при меньшем объеме;
- заряд аккумуляторных батарей GFM-200...3900 (Z) осуществляется в буферном режиме при напряжении 2,25 В/ элемент (20°C).

Впервые применены встроенные электронные уравниватели напряжения:

- низкая величина саморазряда;
- быстрое восстановление емкости;
- массивные медные перемычки в исполнении под болтовое соединение.

Диапазон рабочих температур:

от -40°C до +50°C;
оптимальная рабочая температура +20°C.



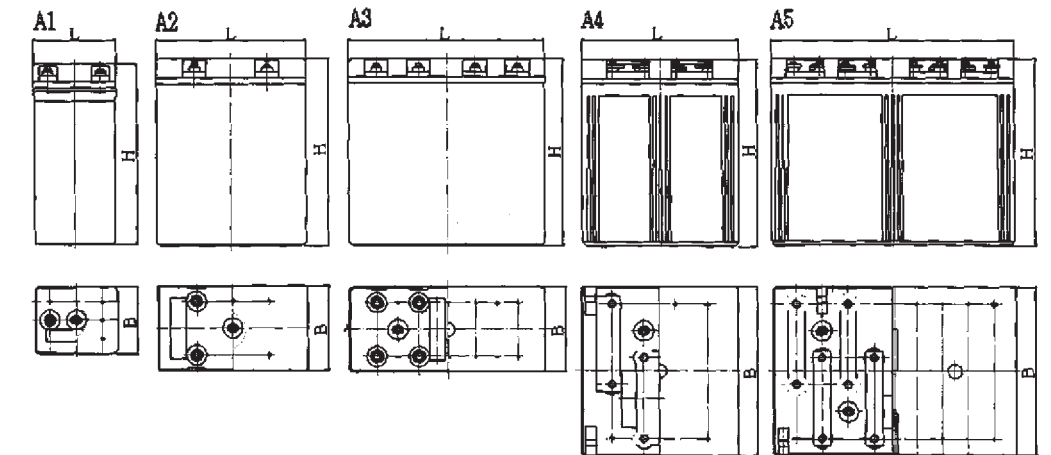
ГАБАРИТНЫЕ РАЗМЕРЫ И МАССА АККУМУЛЯТОРОВ

Тип аккумулятора	Номинальная емкость, А/ч, С10	Номинальное напряжение (В)	Габаритные размеры (мм)				Масса (кг)	Кол-во борнов (шт.)	Схема расположения полюсов
			Длина (L)	Ширина (B)	Высота (h)	Монтажная высота (H)			
GFM-200Z	200	2	94	176	367	394	15	2	A1
GFM-260Z	260	2	117	178	367	394	19	2	A1
GFM-300Z	300	2	144	179	367	394	22	2	A1
GFM-400Z	400	2	164	178	367	394	26,5	2	A1
GFM-500Z	500	2	215	181	368	395	35	4	A2
GFM-600Z	600	2	234	180	363	371	37,5	4	A2
GFM-800Z	800	2	318	179	369	396	52	4	A2
GFM-1000Z	1000	2	417	179	369	400	69	8	A3
GFM-1300Z	1300	2	513	182	369	396	85	8	A3
GFM-1600Z	1600	2	334	358	371	398	105	8	A4
GFM-2000Z	2000	2	425	358	371	398	136	8	A4
GFM-2600Z	2600	2	518	357	371	398	169	16	A5
GFM-3000Z	3000	2	616	358	371	398	206	16	A5
GFM-3900Z	3900	2	740	358	371	398	247	16	A5

Комплексное решение по монтажу

Для аккумуляторных элементов GEM-200...3900(Z) существует три основных варианта монтажа: стеллажи открытого типа, стеллажи закрытого типа, шкафы. Компания COSLIGHT представляет клиентам несколько стандартных вариантов монтажа для каждого типа аккумуляторов со всеми комплектующими частями. Также компания COSLIGHT выполняет индивидуальный заказ по изготовлению стеллажей с учетом особенностей установочной площади.

Внешний вид и расположение выводных борнов аккумуляторов GFM-200...3900Z



Товар сертифицирован:



ГЕРМЕТИЗИРОВАННЫЕ НЕОБСЛУЖИВАЕМЫЕ АККУМУЛЯТОРНЫЕ БАТАРЕИ Серия GFM. Технология AGM

12V моноблоки 6-GFM-38...200 (C)

6V моноблок 3-GFM-155C

Области применения:

- телекоммуникации;
- телефонные и телеграфные станции;
- системы мобильной и пейджинговой связи;
- системы космической связи;
- радиорелейные станции;
- источники бесперебойного питания UPS;
- атомные, тепло- и гидроэлектростанции;
- трансформаторные подстанции электрических сетей;
- резервные системы солнечной энергии;
- системы организации и управления воздушным движением;
- системы безопасности и оборонная промышленность;
- нефтегазовая и горнодобывающая промышленность.

Достоинства:

- герметичность;
- необслуживаемость;
- надежность и безопасность;
- высокая мощность тока;
- низкая величина саморазряда;
- эффективная функция самовосстановления;
- длительный срок службы;
- ресурс работы в режиме циклического разряда, не менее 1200 циклов.

Экологическая безопасность:

- каждый элемент оборудован предохранительным клапаном, регулирующим давление в батарее;
- корпус и крышка выполнены из ударопрочных и огнестойких пластмасс;
- фильтрующая пластина предотвращает утечку электролита;
- в производстве пластин аккумуляторов используются бессурьмяные сплавы;
- возможна установка в помещениях вместе с основным оборудованием и работающим персоналом.

Срок службы:

10 лет.

Экономические показатели:

- минимальные затраты на обслуживание;
- экономия установочной площади;
- малые затраты на установку.

Улучшенные характеристики:

- использование пористого материала (стекловолокна), пропитанного электролитом (технология — AGM);
- использование электролита высокого качества;
- высокая мощность тока при меньшем объеме;
- заряд аккумуляторных батарей 6-GFM-38...200 (C) осуществляется в буферном режиме при напряжении 13,60 В/моноблок (20°C);
- очень малый саморазряд;
- быстрое восстановление емкости.

Диапазон рабочих температур:

от -40°C до +50°C;
оптимальная рабочая температура +20°C.



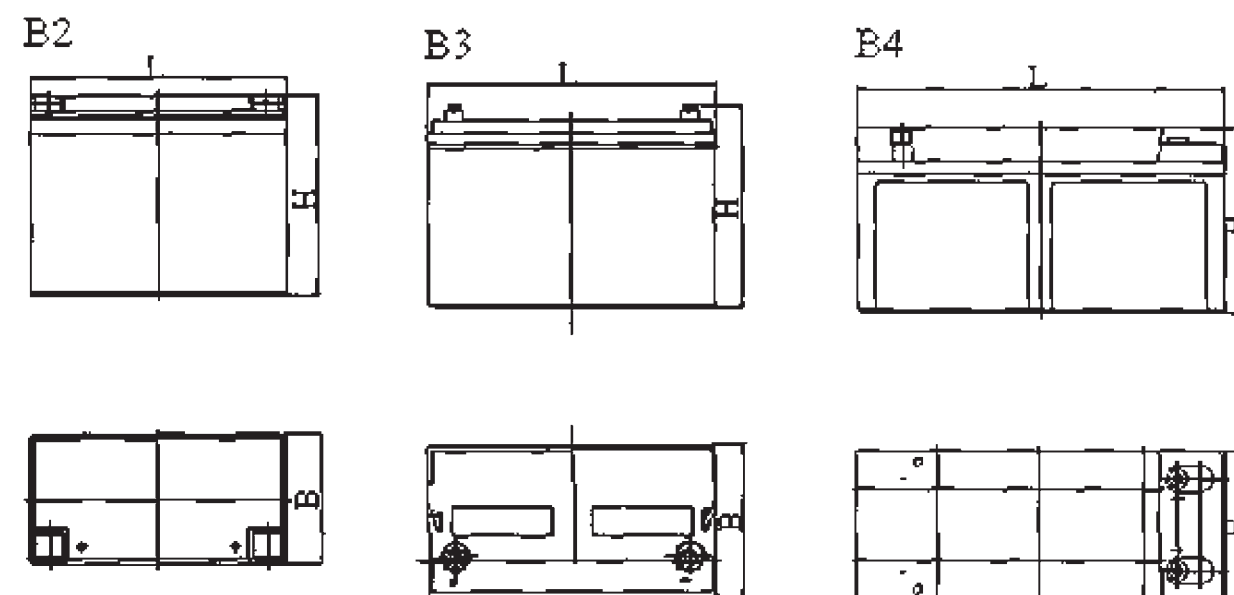
ГАБАРИТНЫЕ РАЗМЕРЫ И МАССА АККУМУЛЯТОРОВ

Тип аккумулятора	Номинальная емкость, А/ч, С10	Номинальное напряжение (В)	Габаритные размеры (мм)				Масса (кг)	Кол-во борнов (шт.)	Схема расположения полюсов
			Длина (L)	Ширина (B)	Высота (h)	Монтажная высота (H)			
6-GFM-7.0	7	12	150	65	94	101	2,85	2	B2
6-GFM-38C	38	12	257	166	170	176	17,0	2	B2
6-GFM-50C	50	12	322	167	170	175	21,0	2	B3
6-GFM-65C	65	12	288	171	216	227	27,0	2	B3
6-GFM-80C	80	12	377	174	217	227	34,0	2	B3
6-GFM-100C	100	12	407	174	216	227	38,5	2	B3
6-GFM-120C	120	12	497	203	225	247	51,0	2	B4
6-GFM-160C	160	12	497	259	224	247	66,0	2	B4
6-GFM-200C	200	12	497	259	224	247	73,0	2	B4
3-GFM-155C	155	6	282	177	256	262	29,0	2	B3

Комплексное решение по монтажу

Для моноблоков 6-GFM-38...200C предусмотрены стеллажи открытого типа. Компания COSLIGHT выполняет индивидуальный заказ по изготовлению стеллажей с учетом особенностей установочной площади. Более подробная техническая информация, технические данные, чертежи, варианты монтажа расположены на официальном сайте российского отделения COSLIGHT.

Внешний вид и расположение выводных борнов аккумуляторов 6-GFM-38...200C



Товар сертифицирован:



ГЕРМЕТИЗИРОВАННЫЕ НЕОБСЛУЖИВАЕМЫЕ АККУМУЛЯТОРНЫЕ БАТАРЕИ Серия GFM. Технология AGM

12V моноблоки 6-GFM-38...150 (X)

6V моноблок 3-GFM-200X

Области применения:

- телекоммуникации;
- телефонные и телеграфные станции;
- системы мобильной и пейджинговой связи;
- системы космической связи;
- радиорелейные станции;
- источники бесперебойного питания UPS;
- атомные, тепло- и гидроэлектростанции;
- трансформаторные подстанции электрических сетей;
- резервные системы солнечной энергии;
- системы организации и управления воздушным движением;
- системы безопасности и оборонная промышленность;
- нефтегазовая и горнодобывающая промышленность.

Достоинства:

- удобный монтаж для шкафов и стоек 19" и 23";
- герметичность, необслуживаемость;
- надежность и безопасность;
- высокая мощность тока;
- низкая величина саморазряда;
- эффективная функция самовосстановления;
- длительный срок службы;
- ресурс работы в режиме циклического разряда, не менее 1200 циклов

Экологическая безопасность:

- каждый элемент оборудован предохранительным клапаном, регулирующим давление в батарее;
- корпус и крышка выполнены из ударопрочных и огнестойких пластмасс;
- фильтрующая пластина предотвращает утечку электролита и возможность взрыва;
- исключены случайные прикосновения к токоведущим частям;
- используются бессурьмяные сплавы;
- устанавливаются в шкафах и стойках 19" и 23" в помещениях вместе с основным оборудованием и работающим персоналом.

Срок службы:

10 лет.

Экономические показатели:

- минимальные затраты на обслуживание;
- экономия установочной площади;
- малые затраты на установку.

Улучшенные характеристики:

- использование пористого материала (стекловолокна), пропитанного электролитом (технология — AGM);
- использование электролита высокого качества;
- высокая мощность тока при меньшем объеме;
- заряд аккумуляторных батарей 6-GFM-38...150 (X) осуществляется в буферном режиме при напряжении 13,60 В/моноблок (20°C);
- очень малый саморазряд;
- быстрое восстановление емкости.

Диапазон рабочих температур:

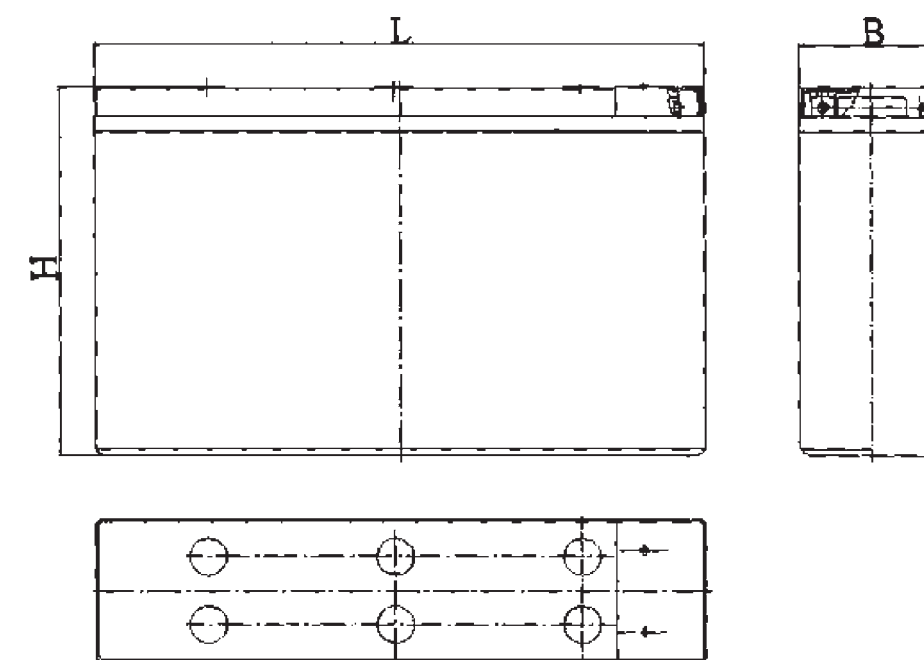
от -40°C до +50°C;
оптимальная рабочая температура +20°C.



ГАБАРИТНЫЕ РАЗМЕРЫ И МАССА АККУМУЛЯТОРОВ

Тип аккумулятора	Номинальная емкость А/ч, С10	Номинальное напряжение (В)	Габариты (мм)				Масса (кг)	Количество борнов, (шт.)
			Длина (L)	Ширина (B)	Высота (h)	Монт. высота (H)		
6-GFM-38X	38	12	275	104	212	214	15,5	2
6-GFM-50X	50	12	275	104	275	277	20,5	2
6-GFM-65X	65	12	350	125	224	226	29,0	2
6-GFM-100X	100	12	528	125	230	232	40,0	2
6-GFM-100X/B	100	12	393	108	286	288	35	2
6-GFM-120X	120	12	528	105	318	320	48	2
6-GFM-125X	125	12	528	125	280	282	49,0	2
6-GFM-150X	150	12	528	125	316	318	56,0	2
3-GFM-200X	200	6	275	147	340	345	37	2

Внешний вид и расположение выводных борнов аккумуляторов 6-GFM-38...150X



Комплексное решение по монтажу

Аккумуляторные батареи 6-GFM-38...150 (X) устанавливаются в шкафах ЭПУ или стойках 19" и 23". Более подробная техническая информация, технические данные, чертежи, варианты монтажа расположены на официальном сайте российского отделения COSLIGHT.

Товар сертифицирован:



ГЕРМЕТИЗИРОВАННЫЕ НЕОБСЛУЖИВАЕМЫЕ АККУМУЛЯТОРНЫЕ БАТАРЕИ Серия GFM. Технология AGM

12V моноблоки 6-GFM-1.2...200

Области применения:

- телекоммуникации;
- телефонные и телеграфные станции;
- системы мобильной и пейджинговой связи;
- системы космической связи;
- радиорелейные станции;
- источники бесперебойного питания UPS;
- атомные, тепло- и гидроэлектростанции;
- трансформаторные подстанции электрических сетей;
- резервные системы солнечной энергии;
- системы организации и управления воздушным движением;
- системы безопасности и оборонная промышленность;
- нефтегазовая и горнодобывающая промышленность.

Достоинства:

- герметичность, необслуживаемость;
- надежность и безопасность;
- высокая мощность тока;
- низкая величина саморазряда;
- эффективная функция самовосстановления;
- длительный срок службы;
- ресурс работы в режиме циклического разряда, не менее 600 циклов

Экологическая безопасность:

- каждый элемент оборудован предохранительным клапаном, регулирующим давление в батарее;
- корпус и крышка выполнены из ударопрочных и огнестойких пластмасс;
- фильтрующая пластина предотвращает утечку электролита и возможность взрыва;
- исключены случайные прикосновения к токоведущим частям;
- используются бессурьмяные сплавы;
- устанавливаются в шкафах и стойках 19" и 23" в помещениях вместе с основным оборудованием и работающим персоналом.

Срок службы:

5 лет.

Экономические показатели:

- минимальные затраты на обслуживание;
- экономия установочной площади;
- малые затраты на установку.

Улучшенные характеристики:

- использование пористого материала (стекловолокна), пропитанного электролитом (технология — AGM);
- использование электролита высокого качества;
- высокая мощность тока при меньшем объеме;
- заряд аккумуляторных батарей 6-GFM-1,2...200 осуществляется в буферном режиме при напряжении 13,60 В/моноблок (20 °С);
- очень малый саморазряд;
- быстрое восстановление емкости.

Диапазон рабочих температур:

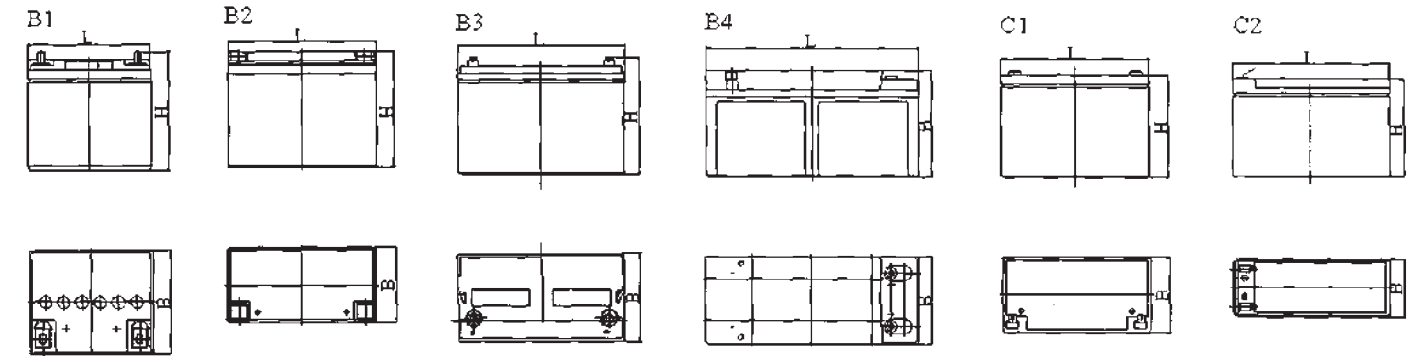
от -40 °С до +50 °С;
оптимальная рабочая температура +20 °С.



ГАБАРИТНЫЕ РАЗМЕРЫ И МАССА АККУМУЛЯТОРОВ

Тип аккумулятора	Номинальная емкость А/ч, С20	Номинальное напряжение (В)	Габаритные размеры аккумуляторов (мм)				Масса (кг)	Кол-во борнов (шт.)	Схема расположения полюсов
			Длина (L)	Ширина (B)	Высота (h)	Монтажная высота (H)			
6-GFM-1.2	1,2	12	97	43	52	58	0,61	2	C2
6-GFM-2.3	2,3	12	179	35	60	66	0,98	2	C1
6-GFM-4	4	12	90	70	101	107	1,70	2	C1
6-GFM-7.0	7,0	12	150	65	94	101	2,65	2	C2
6-GFM-10	10	12	151	98	95	101	4,00	2	C2
6-GFM-12	12	12	151	98	95	101	4,20	2	C2
6-GFM-17	17	12	181	76	167	167	6,20	2	C1
6-GFM-26	26	12	165	125	177	179	9,3	2	C1
6-GFM-38	38	12	196	165	176	178	13,6	2	B1
6-GFM-50	50	12	257	166	170	176	17,50	2	B2
6-GFM-65	65	12	322	167	170	175	21,8	2	B3
6-GFM-80	80	12	288	171	216	227	28,0	2	B3
6-GFM-100	100	12	377	174	217	227	34,5	2	B3
6-GFM-120	120	12	407	174	216	227	38,5	2	B3
6-GFM-150	150	12	497	203	225	247	52,5	2	B4
6-GFM-200	200	12	497	259	224	247	68,0	2	B4

Внешний вид и расположение выводных борнов аккумуляторов 6-GFM-1,2...200



Комплексное решение по монтажу

Аккумуляторные батареи 6-GFM-1.2-200 устанавливаются в блоках и шкафах ЭПУ. Более подробная техническая информация, технические данные, чертежи, варианты монтажа расположены на официальном сайте российского отделения COSLIGHT.

Товар сертифицирован:



ГЕРМЕТИЗИРОВАННЫЕ НЕОБСЛУЖИВАЕМЫЕ АККУМУЛЯТОРНЫЕ БАТАРЕИ Серия GFMG (OPzV)

2V, элементы GFMG-100...3000

Области применения:

- телекоммуникации;
- телефонные и телеграфные станции;
- системы мобильной и пейджинговой связи;
- системы космической связи;
- радиорелейные станции;
- источники бесперебойного питания UPS;
- атомные, тепло- и гидроэлектростанции;
- трансформаторные подстанции электрических сетей;
- резервные системы солнечной энергии;
- системы организации и управления воздушным движением;
- системы безопасности и оборонная промышленность;
- нефтегазовая и горнодобывающая промышленность.

Достоинства:

- герметичность, необслуживаемость;
- надежность и безопасность;
- высокая мощность тока;
- низкая величина саморазряда;
- эффективная функция самовосстановления;
- длительный срок службы;
- ресурс работы в режиме циклического разряда, не менее 1200 циклов

Экологическая безопасность:

- каждый элемент оборудован предохранительным клапаном, регулирующим давление в батарее;
- корпус и крышка выполнены из ударопрочных и огнестойких пластмасс;
- фильтрующая пластина предотвращает утечку электролита и возможность взрыва;
- исключены случайные прикосновения к токоведущим частям;
- используются бессурьмяные сплавы;
- устанавливаются в шкафах и стойках 19" и 23" в помещениях вместе с основным оборудованием и работающим персоналом.

Срок службы:

15 лет.

Экономические показатели:

- минимальные затраты на обслуживание;
- экономия установочной площади;
- малые затраты на установку.

Улучшенные характеристики:

- технология — Gel;
- использование электролита высокого качества;
- высокая мощность тока при меньшем объеме;
- заряд аккумуляторов GFMG-100...3000 осуществляется в буферном режиме при напряжении 2.25 В/элемент при (20 °С);
- очень малый саморазряд;
- быстрое восстановление емкости.

Диапазон рабочих температур:

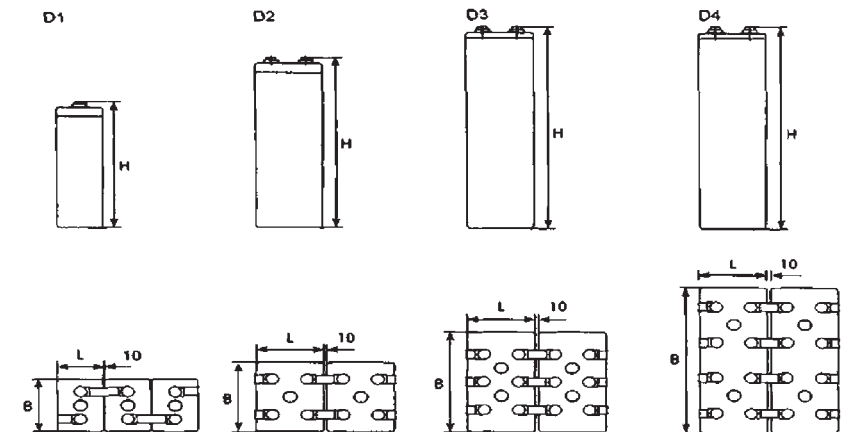
от -40 °С до +50 °С;
оптимальная рабочая температура +20 °С.



ГАБАРИТНЫЕ РАЗМЕРЫ И МАССА АККУМУЛЯТОРОВ

Тип аккумулятора	Номинальная емкость А/ч, С10	Номинальное напряжение (В)	Габаритные размеры аккумуляторов (мм)				Масса (кг)	Кол-во борнов (шт.)	Схема расположения полюсов
			Длина (L)	Ширина (B)	Высота (h)	Монтажн. высота (H)			
GFMG-100	100	2	103	206	225	265	11,8	2	D1
GFMG-200	200	2	103	206	355	399	20,5	2	D1
GFMG-250	250	2	124	206	355	399	24,5	2	D1
GFMG-280	280	2	124	206	471	512	27,0	2	D1
GFMG-300	300	2	145	206	355	399	29,0	2	D1
GFMG-350	350	2	124	206	471	512	31,0	2	D1
GFMG-420	420	2	145	206	471	512	36,5	2	D1
GFMG-490	490	2	166	206	471	512	42,0	2	D1
GFMG-600	600	2	145	206	647	688	50,0	2	D1
GFMG-800	800	2	210	191	647	688	68,0	4	D2
GFMG-1000	1000	2	210	233	647	688	82,0	4	D2
GFMG-1200	1200	2	210	275	647	688	97,0	4	D2
GFMG-1500	1500	2	210	275	797	838	120,0	6	D3
GFMG-2000	2000	2	212	397	772	813	160,0	6	D3
GFMG-2500	2500	2	212	487	772	813	200,0	8	D4
GFMG-3000	3000	2	212	576	772	813	240,0	8	D4

Внешний вид и расположение выводных борнов аккумуляторов GFMG-100...3000



Комплексное решение по монтажу

Для аккумуляторных элементов серии GFMG (OPzV) рекомендуются стеллажи открытого типа (вертикальной установки). Поставка стеллажей возможна по стандартному варианту изготовителя со всеми необходимыми комплектующими частями или по индивидуальному заказу клиента.

Более подробная техническая информация, технические данные, чертежи, варианты монтажа расположены на официальном сайте российского отделения COSLIGHT.

Товар сертифицирован:



СТАЦИОНАРНЫЕ АККУМУЛЯТОРНЫЕ ЭЛЕМЕНТЫ

Серия GFD — Классика

2V элементы — GFD-200...3000

Области применения:

- телекоммуникации;
- телефонные и телеграфные станции;
- системы мобильной и пейджинговой связи;
- системы космической связи;
- радиорелейные станции;
- источники бесперебойного питания UPS;
- атомные, тепло- и гидроэлектростанции;
- трансформаторные подстанции электрических сетей;
- резервные системы солнечной энергии;
- системы организации и управления воздушным движением;
- системы безопасности и оборонная промышленность;
- нефтегазовая и горнодобывающая промышленность.

Особенности:

- классика с жидким электролитом;
- высокая надежность;
- низкая величина саморазряда;
- малообслуживаемые;
- длительный срок хранения;
- длительный срок службы.

Конструкция:

- положительный электрод — трубчатая пластина из специального легированного сплава с низким содержанием сурьмы;
- отрицательный электрод — намазанная решетчатая пластина;
- корпус и крышка выполнены из ударопрочных и огнестойких пластмасс с отметкой уровня электролита;
- выводные борны в болтовом исполнении;
- керамические пробки с заливной воронкой.

Срок службы:

не менее 20 лет.

Технические характеристики:

- высокая надежность и отличные электрические характеристики;
- заряд аккумуляторов GFD200...3000 осуществляется в буферном режиме при напряжении 2.23 В/элемент (20 °С);
- плотность электролита 1.24 л/кг;
- устойчивость к глубокому разряду;
- низкая величина саморазряда;
- длительный срок хранения;
- длительный срок работы как в буферном, так и циклическом режимах.

Диапазон рабочих температур:

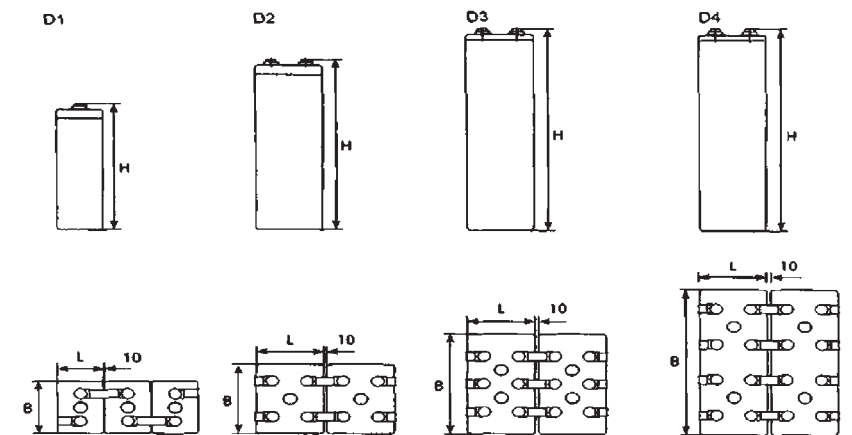
от -15 °С до +50 °С;
оптимальная рабочая температура +20 °С.



ГАБАРИТНЫЕ РАЗМЕРЫ И МАССА АККУМУЛЯТОРОВ

Тип аккумулятора	Номинальная емкость А/ч, С10	Номинальное напряжение (В)	Габаритные размеры аккумуляторов (мм)				Масса с электролитом (кг)	Вес электролита (кг)	Кол-во борнов (шт.)	Схема расположения полюсов
			Длина (L)	Ширина (B)	Высота (h)	Монтажная высота (H)				
GFD-200	200	2	145	206	335	431	23	7	2	G1
GFD-250	250	2	145	206	355	431	24	6	2	G1
GFD-300	300	2	145	206	355	431	26	6	2	G1
GFD-350	350	2	166	206	471	547	36	12	2	G1
GFD-420	420	2	166	206	471	547	38	11	2	G1
GFD-490	490	2	166	206	471	547	40	10	2	G1
GFD-600	600	2	145	206	646	722	47	11	2	G1
GFD-800	800	2	210	191	646	722	72	20	2	G2
GFD-1000	1000	2	210	275	646	722	85	23	4	G2
GFD-1200	1200	2	210	275	646	722	92	21	4	G2
GFD-1500	1500	2	212	397	772	847	145	49	4	G3
GFD-1875	1875	2	212	397	772	847	158	45	4	G3
GFD-2000	2000	2	212	397	772	847	163	43	6	G3
GFD-2500	2500	2	212	576	772	847	205	50	8	G4
GFD-3000	3000	2	212	576	772	847	235	55	8	G4

Внешний вид и расположение выводных борнов аккумуляторов GFD-200...3000



Комплексное решение по монтажу

Для аккумуляторных элементов серии GFD (OPzS) рекомендуются стеллажи открытого типа (только вертикальной установки). Доставка стеллажей возможна по стандартному варианту изготовителя или по индивидуальному заказу клиента со всеми необходимыми комплектующими частями.

Более подробная техническая информация, технические данные, чертежи, варианты монтажа расположены на официальном сайте российского отделения COSLIGHT.

Товар сертифицирован:



Серия GFM, 2V, аккумуляторы GFM-200...3900

Данные для выбора аккумуляторов при разряде постоянным током

Данные для выбора аккумулятора при разряде постоянной мощностью

Конечное напряжение разряда 1,80 В/элемент при 20 °С, разряд в Вт									
Тип аккумулятора	Время разряда (мин.)			Время разряда (час.)					
	10	15	30	1	2	3	5	8	10
GFM-200Z	604	454	284	198	126	96	65.6	46.8	39
GFM-260Z	785	590	369	257	164	125	85.3	60.8	50.7
GFM-300Z	906	681	426	297	189	144	98.4	70.2	58.5
GFM-400Z	1208	908	568	396	252	192	131.2	93.6	78
GFM-500Z	1510	1135	710	495	315	240	164	117	97.5
GFM-650Z	1963	1476	923	644	410	312	213	152	126.8
GFM-800Z	2416	1816	1136	792	504	384	262	187	156
GFM-1000Z	3020	2270	1420	990	630	480	328	234	195
GFM-1300Z	3926	2951	1846	1287	819	624	426	304	253.5
GFM-1600Z	4832	3632	2272	1584	1008	768	525	374	312
GFM-2000Z	6040	4540	2840	1980	1260	960	656	468	390
GFM-2600Z	7852	5902	3692	2574	1638	1248	853	608	507
GFM-3000Z	9060	6810	4260	2970	1890	1440	984	702	585
GFM-3900Z	11778	8853	5538	3861	2457	1872	1279	913	761

Данные для выбора аккумуляторов при разряде постоянным током

Конечное напряжение разряда 1,80 В/элемент при 20 °С, разряд в амперах									
Тип аккумулятора	Время разряда (мин.)			Время разряда (час.)					
	10	15	30	1	2	3	5	8	10
GFM-200Z	336	252	158	104	66	50	33.6	24	20
GFM-260Z	437	328	205	135	86	65	43.7	31.2	26
GFM-300Z	504	378	237	156	99	75	50.4	36	30
GFM-400Z	672	504	316	208	132	100	67.2	48	40
GFM-500Z	840	630	395	260	165	125	84	60	50
GFM-650Z	1092	819	514	338	215	163	109.2	78	65
GFM-800Z	1344	1008	632	416	264	200	134.4	96	80
GFM-1000Z	1680	1260	790	520	330	250	168	120	100
GFM-1300Z	2184	1638	1027	676	429	325	218	156	130
GFM-1600Z	2688	2016	1264	832	528	400	269	192	160
GFM-2000Z	3360	2520	1580	1040	660	500	336	240	200
GFM-2600Z	4368	3276	2054	1352	858	650	437	312	260
GFM-3000Z	5040	3780	2370	1560	990	750	504	360	300
GFM-3900Z	6552	4914	3081	2028	1287	975	655	468	390

Конечное напряжение разряда 1,60 В/элемент при 20 °С, разряд в амперах									
Тип аккумулятора	Время разряда (мин.)			Время разряда (час.)					
	10	15	30	1	2	3	5	8	10
GFM-200Z	390	302	190	120	70	52	35	24.6	20.4
GFM-260Z	520	403	260	161	91	68	45.5	32	26.5
GFM-300Z	600	465	300	186	105	78	52.5	36.9	30
GFM-400Z	800	620	400	248	140	104	70	49.2	40.8
GFM-500Z	1000	775	500	310	175	130	87.5	61.5	51
GFM-650Z	1300	1008	650	403	228	169	113.8	80	66.3
GFM-800Z	1600	1240	800	496	280	208	140	98.4	81.6
GFM-1000Z	2000	1550	1000	620	350	260	175	123	102
GFM-1300Z	2600	2015	1300	806	455	338	225	160	133
GFM-1600Z	3200	2480	1600	992	560	416	277	197	163
GFM-2000Z	4000	3100	2000	1240	700	520	346	246	204
GFM-2600Z	5200	4030	2600	1612	910	676	450	320	265
GFM-3000Z	6000	4650	3000	1860	1050	780	519	369	306
GFM-3900Z	7800	6045	3900	2418	1365	1014	675	480	398

Серия GFM, 12V, моноблоки 6-GFM-38...200C

Данные для выбора аккумуляторов при разряде постоянным током

Конечное напряжение разряда 1.85 В/элемент при 20 °С, разряд в амперах														
Тип аккумулятора	Время разряда (мин.)					Время разряда (час.)								
	5	10	20	30	50	1	2	3	4	5	6	8	10	20
6-GFM-38C	68,0	57,0	44,1	35,3	23,3	19,7	11,9	9,2	7,4	6,1	5,4	4,6	3,7	1,8
6-GFM-50C	90,0	75,0	58,0	46,5	31,0	26,0	15,7	12,1	9,7	8,1	7,1	6,0	4,9	2,3
6-GFM-65C	117,0	97,0	75,4	60,5	40,3	33,8	20,4	15,7	12,6	10,5	9,3	7,4	6,3	3,1
6-GFM-80C	144,0	120,0	92,8	74,4	49,6	41,6	25,1	19,3	15,5	12,9	11,4	9,7	7,8	3,8
6-GFM-100C	180,0	150,0	116,0	93,0	62,0	52,0	31,4	24,2	19,4	16,2	14,3	12,1	9,8	4,7
6-GFM-120C	216,0	180,0	139,0	111,0	74,4	62,4	37,7	29,0	23,3	19,4	17,1	14,5	11,7	5,7
6-GFM-160C	288,0	240,0	186,0	149,0	99,2	83,2	50,2	38,7	31,0	25,9	22,9	19,3	15,7	7,6
6-GFM-200C	360,0	300,0	233,0	187,0	124,0	104,0	62,7	48,4	39,0	32,4	29,0	24,1	19,8	10,2
3-GFM-155C	279	231	180	144	96	80,6	48,6	37,4	30	25	22,2	17,4	15	7,9

Конечное напряжение разряда 1.80 В/элемент при 20 °С, разряд в амперах														
Тип аккумулятора	Время разряда (мин.)					Время разряда (час.)								
	5	10	20	30	50	1	2	3	4	5	6	8	10	20
6-GFM-38C	76,0	62,7	47,1	36,8	24,7	20,9	12,5	9,5	7,6	6,4	5,5	4,3	3,8	1,9
6-GFM-50C	100,0	82,5	62,0	48,5	32,5	27,5	16,5	12,5	10,0	8,4	7,3	5,7	5,0	2,5
6-GFM-65C	130,0	107,0	80,6	63,0	42,2	35,7	21,4	16,2	13,0	10,9	9,5	7,5	6,5	3,3
6-GFM-80C	160,0	132,0	99,2	77,6	52,0	44,0	26,4	20,0	16,0	13,4	11,7	9,2	8,0	4,0
6-GFM-100C	200,0	165,0	124,0	97,0	65,0	55,0	33,0	25,0	20,0	16,8	14,6	11,5	10,0	5,0
6-GFM-120C	240,0	198,0	149,0	116,0	78,0	66,0	39,6	30,0	24,0	20,1	17,5	13,8	12,0	6,0
6-GFM-160C	320,0	264,0	198,0	155,0	104,0	88,0	52,8	40,0	32,0	26,9	23,3	18,4	16,0	8,0
6-GFM-200C	400,0	330,0	248,0	194,0	130,0	110,0	66,0	50,0	40,0	33,7	29,2	20,1	20,1	10,6
3-GFM-155C	310	255	192	150	101	85,1	51	38,6	31	26	22,7	17,6	15,5	8,1

Конечное напряжение разряда 1.75 В/элемент при 20 °С, разряд в амперах														
Тип аккумулятора	Время разряда (мин.)					Время разряда (час.)								
	5	10	20	30	50	1	2	3	4	5	6	8	10	20
6-GFM-38C	76,0	62,7	47,1	36,8	24,7	20,9	12,5	9,5	7,6	6,4	5,5	4,3	3,8	2,0
6-GFM-50C	100,0	82,5	62,0	48,5	32,5	27,5	16,5	12,5	10,0	8,4	7,3	5,7	5,0	2,6
6-GFM-65C	130,0	107,0	80,6	63,0	42,2	35,7	21,4	16,2	13,0	10,9	9,5	7,5	6,5	3,4
6-GFM-80C	160,0	132,0	99,2	77,6	52,0	44,0	26,4	20,0	16,0	13,4	11,7	9,2	8,0	4,2
6-GFM-100C	200,0	165,0	124,0	97,0	65,0	55,0	33,0	25,0	20,0	16,8	14,6	11,5	10,0	5,2
6-GFM-120C	240,0	198,0	149,0	116,0	78,0	66,0	39,6	30,0	24,0	20,1	17,5	13,8	12,0	6,2
6-GFM-160C	320,0	264,0	198,0	155,0	104,0	88,0	52,8	40,0	32,0	26,9	23,3	18,4	16,0	8,3
6-GFM-200C	400,0	330,0	248,0	194,0	130,0	110,0	66,0	50,0	40,0	33,7	29,2	23,0	20,1	11,0
3-GFM-155C	341	272	208	155	104	89,9	52,2	39,1	31,2	26,5	22,9	18,1	15,7	8,3

Данные для выбора аккумуляторов при разряде постоянной мощностью

Конечное напряжение разряда 1.80 В/элемент при 25 °С, разряд в Вт					
Тип аккумулятора	Время разряда (мин.)				
	5	10	15	30	60
6-GFM-38C	163	129	102	66,1	41
6-GFM-50C	215	170	135	87	54
6-GFM-65C	280	220	175	113	70,2
6-GFM-80C	344	271	215	139	90,4
6-GFM-100C	430	339	269	174	108
6-GFM-120C	516	407	323	209	130
6-GFM-160C	688	542	430	278	196
6-GFM-200C	860	678	538	348	216
3-GFM-155C	665	525	417	269	175

Серия GFM, 12V, моноблоки 6-GFM-38...150X

Данные для выбора аккумуляторов при разряде постоянным током

Конечное напряжение разряда 1.85 В/элемент при 25 °С, разряд в амперах													
Тип аккумулятора	Время разряда (мин.)					Время разряда (час.)							
	5	10	20	30	50	1	2	3	4	5	6	8	10
6-GFM-38X	72	62	43,7	33,4	24,1	21,5	13,3	9,9	7,9	6,7	5,7	4,5	3,8
6-GFM-50X	95	81	66	44	32	28,3	17,6	13,1	10,4	8,8	7,5	5,9	5,0
6-GFM-65X	123	105	75	57	41	36,8	22,8	17,0	13,5	11,4	9,8	7,7	6,4
6-GFM-100X	189	162	115	88	63,5	56,6	35,1	26,1	20,7	17,5	15,0	11,8	9,9
6-GFM-125X	236	203	144	110	79	71	44	32,6	25,9	21,9	18,8	14,8	12,4
6-GFM-150X	284	243	198	132	95	85	53	39,2	31,1	26,3	22,5	17,7	14,9

Конечное напряжение разряда 1.80 В/элемент при 25 °С, разряд в амперах													
Тип аккумулятора	Время разряда (мин.)					Время разряда (час.)							
	5	10	20	30	50	1	2	3	4	5	6	8	10
6-GFM-38X	88	71	48,6	36,5	25,7	22,6	13,7	10,1	8,0	6,8	5,8	4,5	3,8
6-GFM-50X	116	94	64	48	34	29,8	18,1	13,4	10,5	8,9	7,6	6,0	5,0
6-GFM-65X	151	122	83	62	44	38,7	23,5	17,4	13,7	11,6	9,9	7,7	6,5
6-GFM-100X	232	165,0	124,0	97,0	65,0	55,0	33,0	25,0	20,0	16,8	14,6	11,5	10,0
6-GFM-125X	290	234	160	120	84	75	45	33,4	26,3	22,3	19,0	14,9	12,5
6-GFM-150X	348	281	225	144	101	89	54	40,1	31,5	26,7	22,8	17,9	15,0

Конечное напряжение разряда 1.75 В/элемент при 25 °С, разряд в амперах													
Тип аккумулятора	Время разряда (мин.)					Время разряда (час.)							
	5	10	20	30	50	1	2	3	4	5	6	8	10
6-GFM-38X	101	79	52,1	38,8	26,8	23,6	14,0	10,3	8,1	6,8	5,8	4,6	3,8
6-GFM-50X	134	104	69	51	35	31,1	18,4	13,5	10,6	9,0	7,7	6,0	5,1
6-GFM-65X	174	135	89	66	46	40,4	23,9	17,6	13,8	11,6	9,9	7,8	6,6
6-GFM-100X	267	207	137	102	70,5	62,1	36,8	27,0	21,2	17,9	15,3	12,0	10,1
6-GFM-125X	334	259	171	128	88	78	46	33,8	26,5	22,4	19,1	15,0	12,6
6-GFM-150X	401	311	243	153	106	93	55	40,5	31,8	26,9	23,0	18,0	15,2

Данные для выбора аккумуляторов при разряде постоянной мощностью

Конечное напряжение разряда 1.80 В/элемент при 25 °С, разряд в Вт					
Тип аккумулятора	Время разряда (мин.)				
	5	10	15	30	60
6-GFM-38X	172	135	106	74,1	45,2
6-GFM-50X	227	178	140	98	59,5
6-GFM-65X	294	231	181	127	88
6-GFM-100X	453	356	279	195	119
6-GFM-125X	566	445	349	244	149
6-GFM-150X	680	534	366	293	179

Серия GFM, 12V, моноблоки 6-GFM-1.2...200

Данные для выбора аккумуляторов при разряде постоянным током

Конечное напряжение разряда 1.85 В/элемент при 25 °С, разряд в амперах												
Тип аккумулятора	Время разряда (мин.)					Время разряда (час.)						
	5	10	20	30	50	1	2	3	5	8	10	20
6-GFM-1.2	1.92	1.62	1.20	0.96	0.68	0.61	0.37	0.27	0.19	0.13	0.11	0.05
6-GFM-2.3	3.68	3.10	2.30	1.84	1.31	1.17	0.71	0.53	0.37	0.25	0.21	0.11
6-GFM-4	6.4	5.4	4.0	3.2	2.28	2.04	1.24	0.92	0.64	0.44	0.37	0.19
6-GFM-7	11.2	9.45	7.00	5.60	3.99	3.57	2.17	1.61	1.12	0.77	0.64	0.336
6-GFM-10	16.0	13.5	10.0	8.00	5.70	5.10	3.10	2.30	1.6	1.10	0.92	0.48
6-GFM-12	19.2	16.2	12.0	9.6	6.84	6.12	3.72	2.76	1.92	1.32	1.10	0.57
6-GFM-17	27.2	22.9	17.0	13.6	9.69	8.67	5.27	3.91	2.72	1.87	1.56	0.81
6-GFM-26	38.4	32.4	24.0	19.2	13.7	12.2	7.44	5.52	3.84	2.64	2.21	1.15
6-GFM-38	60.8	51.3	38.0	30.4	21.6	19.4	11.8	8.74	6.08	4.18	3.49	1.82
6-GFM-50	80.0	67.5	50.0	40.0	28.5	25.5	15.5	11.5	8.00	5.50	4.60	2.40
6-GFM-65	104	87.7	65.0	52.0	37.05	33.1	20.1	14.9	10.4	7.15	5.98	3.12
6-GFM-80	132	111.4	82.5	66	48.1	42.0	25.6	19.0	13.2	9.1	7.6	3.95
6-GFM-100	160	135	100	80.0	57.0	51.0	31.0	23.0	16.0	11.0	9.20	4.80
6-GFM-120	200	168.5	125	100	72.5	63.8	38.7	28.8	20.1	13.8	11.5	5.9
6-GFM-150	240	202	150	120	85.5	76.5	46.5	34.5	24.0	16.5	13.8	7.2
6-GFM-200	320	270	200	160	114	102	62.0	46.0	32.0	22.0	18.4	9.60
3-GFM-200	360	300	232	186	124	104	62.8	48.4	32.4	22.4	19.6	10.0

Конечное напряжение разряда 1.80 В/элемент при 25 °С, разряд в амперах												
Тип аккумулятора	Время разряда (мин.)					Время разряда (час.)						
	5	10	20	30	50	1	2	3	5	8	10	20
6-GFM-1.2	2.16	1.80	1.32	1.08	0.72	0.63	0.38	0.29	0.19	0.13	0.11	0.06
6-GFM-2.3	4.14	3.45	2.53	2.07	1.38	1.22	0.73	0.55	0.38	0.26	0.22	0.11
6-GFM-4	7.2	6	4.4	3.6	2.4	2.12	1.28	0.96	0.66	0.46	0.38	0.2
6-GFM-7	12.6	10.5	7.70	6.30	4.20	3.71	2.24	1.68	1.15	0.80	0.66	0.35
6-GFM-10	18.0	15.0	11.0	9.00	6.00	5.30	3.20	2.40	1.64	1.14	0.95	0.50
6-GFM-12	21.6	18.0	13.2	10.8	7.20	6.36	3.84	2.88	1.97	1.37	1.14	0.60
6-GFM-17	30.6	25.5	18.7	15.3	10.2	9.01	5.44	4.08	2.79	1.94	1.61	0.85
6-GFM-26	43.2	36.0	26.4	21.6	14.4	12.7	7.68	5.76	3.93	2.73	2.28	1.20
6-GFM-38	68.4	57.0	41.8	34.2	22.8	20.1	12.1	9.12	6.23	4.33	3.61	1.90
6-GFM-50	90.0	75.0	55.0	45.0	30.0	26.5	16.0	12.0	8.20	5.70	4.75	2.50
6-GFM-65	117	97.5	71.5	58.5	39.0	34.4	20.8	15.6	10.6	7.41	6.17	3.25
6-GFM-80	148	123.7	90.5	74.2	49.5	43.7	26.4	19.8	13.5	9.4	7.8	4.1
6-GFM-100	180	150	110	90.0	60.0	53.0	32.0	24.0	16.4	11.4	9.50	5.00
6-GFM-120	225	187.3	137.0	112.5	75	66.3	40.0	30.0	20.5	14.2	11.8	6.2
6-GFM-150	270	225	165	135	90.0	79.5	48.0	36.0	24.6	17.1	14.2	7.50
6-GFM-200	360	300	220	180	120	106	64.0	48.0	32.8	22.8	19.0	10.0
3-GFM-200	400	330	248	194	130	110	66.0	50.0	33.6	23.0	20	10.6

Серия GFD (OPzS), 2V, аккумуляторы GFD–200...3000

Данные для выбора аккумуляторов при разряде постоянным током

Конечное напряжение разряда 1.87 В/элемент при 20 °С, разряд в амперах

Тип аккумулятора	Время разряда (мин.)		Время разряда (час.)							
	15	30	1	2	3	4	5	6	8	10
GFD–200	116.8	97.6	76.0	52.8	42.0	35.2	30.4	27.2	22.0	18.8
GFD–250	146.0	122.0	95.0	66.0	52.5	44.0	38.0	34.0	27.5	23.5
GFD–300	175.2	146.4	114.0	79.2	63.0	52.8	45.6	40.8	33.0	28.2
GFD–350	175.0	164.0	130.0	94.0	74.0	60.5	53.5	47.5	39.5	34.0
GFD–420	210.0	196.8	156.0	112.8	88.6	72.6	64.2	57.0	47.4	40.8
GFD–490	245.0	229.6	182.0	131.6	103.6	84.7	74.9	66.5	55.3	47.6
GFD–600	240.0	240.0	201.0	153.0	126.3	103.8	90.0	79.8	64.2	55.8
GFD–800	320.0	320.0	268.0	204.0	164.8	138.4	120.0	106.4	85.6	74.4
GFD–1000	400.0	400.0	335.0	255.0	206.0	173.0	150.0	133.0	107.0	93.0
GFD–1200	480.0	480.0	402.0	306.0	247.2	207.6	180.0	159.6	128.4	111.6
GFD–1500	480.0	480.0	480.0	368.4	295.2	254.4	222.0	198.0	162.0	139.2
GFD–1875	600.0	600.0	600.0	460.5	369.0	318.0	277.5	247.5	202.5	174.0
GFD–2000	640.0	640.0	640.0	491.2	393.6	339.2	296.0	264.0	216.0	185.6
GFD–2500	800.0	800.0	800.0	614.0	492.0	424.0	370.0	330.0	270.0	232.0
GFD–3000	960.0	960.0	960.0	736.8	590.4	508.8	444.0	396.0	324.0	278.4

Конечное напряжение разряда 1.80 В/элемент при 20 °С, разряд в амперах

Тип аккумулятора	Время разряда (мин.)		Время разряда (час.)							
	15	30	1	2	3	4	5	6	8	10
GFD–200	156.0	126.4	92.0	61.2	48.0	40.0	34.0	30.0	24.0	20.0
GFD–250	195.0	158.0	115.0	76.5	60.0	50.0	42.5	37.5	30.0	25.0
GFD–300	234.0	189.6	138.0	91.8	72.0	60.0	51.0	45.0	36.0	30.0
GFD–350	248.0	216.0	164.0	111.0	86.0	70.5	62.0	54.0	44.0	37.0
GFD–420	297.6	259.2	196.8	133.2	103.2	84.6	74.4	64.8	52.8	44.4
GFD–490	347.2	302.4	229.6	155.4	120.4	98.7	86.8	75.6	61.6	51.8
GFD–600	384.0	330.0	258.0	180.0	142.8	118.2	102.0	89.4	72.6	60.6
GFD–800	512.0	440.0	344.0	240.0	190.4	157.6	136.0	119.2	96.8	80.8
GFD–1000	640.0	550.0	430.0	300.0	238.0	197.0	170.0	149.0	121.0	101.0
GFD–1200	768.0	660.0	516.0	360.0	285.6	236.4	204.0	178.8	145.2	121.2
GFD–1500	768.0	744.0	624.0	456.0	355.2	295.2	255.6	224.4	181.2	152.4
GFD–1875	960.0	930.0	780.0	570.0	444.0	369.0	319.5	280.5	226.5	190.5
GFD–2000	1024.0	922.0	832.0	608.2	473.6	393.6	340.8	299.2	241.6	203.2
GFD–2500	1280.0	1240.0	1040.0	760.0	592.0	492.0	426.0	374.0	302.0	254.0
GFD–3000	1536.0	1488.0	1248.0	912.0	710.4	590.4	511.2	448.8	362.4	304.8

Конечное напряжение разряда 1.75 В/элемент при 20 °С, разряд в амперах

Тип аккумулятора	Время разряда (мин.)		Время разряда (час.)							
	15	30	1	2	3	4	5	6	8	10
GFD–200	182.4	140.0	100.0	64.8	49.6	40.4	34.4	30.0	24.0	20.0
GFD–250	228.0	175.0	125.0	81.0	62.0	50.5	43.0	37.5	30.0	25.0
GFD–300	273.6	210.0	150.0	97.2	74.4	60.6	51.6	45.0	36.0	30.0
GFD–350	296.0	244.0	180.0	120.0	90.0	73.0	63.5	55.0	45.0	37.5
GFD–420	355.2	292.8	216.0	144.0	108.0	87.6	76.2	66.0	54.0	45.0
GFD–490	414.4	341.6	252.0	168.0	126.0	102.2	88.9	77.0	63.0	52.5
GFD–600	456.0	378.0	294.0	195.0	150.6	123.0	104.4	90.0	72.6	60.6
GFD–800	608.0	504.0	392.0	260.0	200.8	164.0	139.2	120.0	96.8	80.8
GFD–1000	760.0	630.0	490.0	325.0	251.0	205.0	174.0	150.0	121.0	101.0
GFD–1200	912.0	756.0	588.0	390.0	301.2	246.4	208.8	180.0	145.2	121.2
GFD–1500	936.0	876.0	708.0	498.0	381.6	312.0	268.8	232.8	184.8	153.6
GFD–1875	1170.0	1095.0	885.0	622.5	477.0	390.0	336.0	291.0	231.0	192.0
GFD–2000	1248.0	1168.0	944.0	644.0	508.8	416.0	358.4	310.4	246.4	204.8
GFD–2500	1560.0	1460.0	1180.0	830.0	636.0	520.0	488.0	388.0	308.0	256.0
GFD–3000	1872.0	1752.0	1416.0	996.0	763.2	624.0	537.6	465.6	369.6	307.2